

## ИНСТРУКЦИЯ ПО ЭКСПЛУАТАЦИИ

# Инфракрасный термометр (пирометр) WH 380

### Предупреждения

- Пожалуйста, ознакомьтесь со следующей информацией перед началом использования прибора.
- Не очищайте пирометр с использованием растворителей.
- Содержите инструмент в чистоте, не протирайте внутри измерительного отверстия.
- Не направляйте лазерный луч в глаза непосредственно или через отражающие поверхности.
- Лазер: <1 мВт, 630-670 нм, класс 2
- Избегайте сильных электромагнитных полей от дуговой сварки, индукционных печей и т.д.

### Описание

Бесконтактный термометр предназначен для обнаружения ИК излучения, исходящего от различных объектов. Пирометр фокусирует ИК лучи на датчик с помощью линз. Датчик переводит температуру на поверхности объекта в электрический сигнал, и микроконтроллер вычисляет температуру поверхности измеряемого объекта.

### Характеристики

- Лазерный прицел
- Подсветка дисплея
- Отображение текущей температуры. На дополнительном дисплее по выбору пользователя также отображается максимальная, минимальная или средняя температура.
- Предустановленный коэффициент эмиссии – 0.95

### Органы управления пирометра

1. Дисплей
2. Кнопка переключения режимов **AVG/MAX/MIN**
3. Кнопка вкл/выкл подсветки дисплея
4. Кнопка вкл/выкл лазерного прицела
5. Кнопка переключения температурной шкалы °C/°F
6. Отверстие для датчика ИК лучей
7. Лазер
8. Курок
9. Батарейный отсек

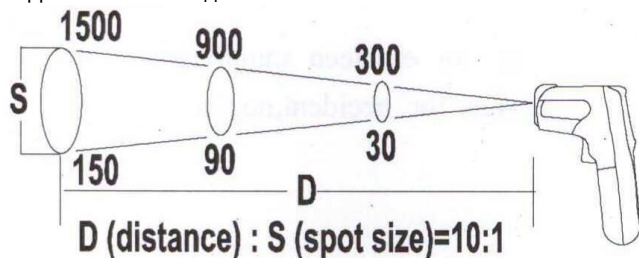
### Измерения

Единицы измерения: мм

При проведении измерений объект должен быть по размеру больше чем пятно измерения. При измерении малых объектов необходимо приблизить пирометр. Отношение расстояния до объекта к диаметру пятна измерения называется «оптическим разрешением». Для этой модели оптическое разрешение 10:1.

### Дисплей

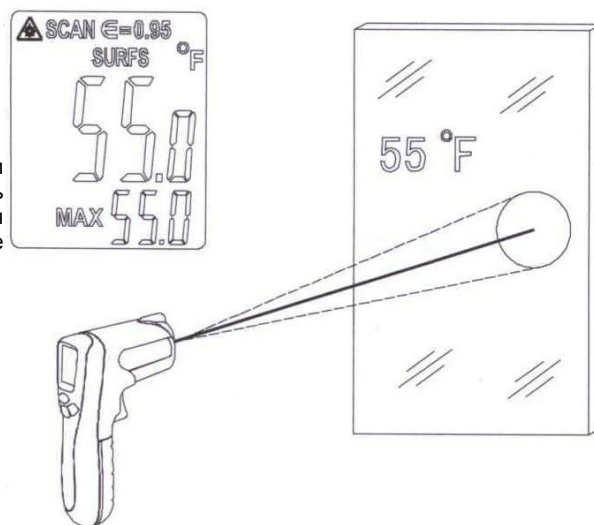
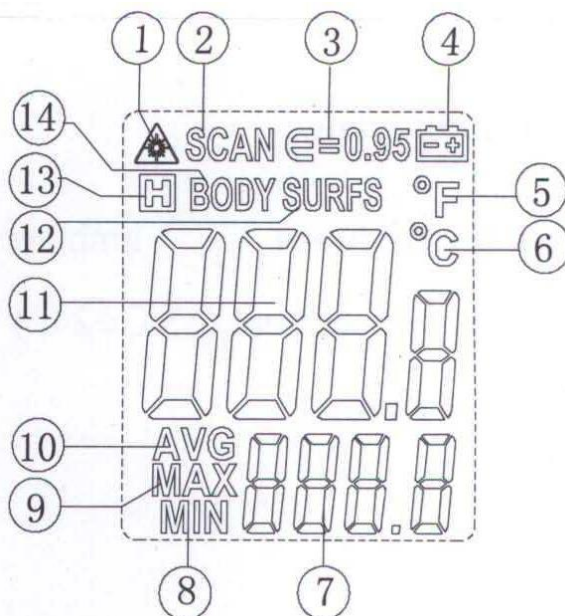
1. Индикатор лазерного излучения
2. Индикатор измерения
3. Коэффициент эмиссии = 0.95
4. Индикатор разряженной батареи
5. Единица шкалы Фаренгейта (°F)
6. Единица шкалы Цельсия (°C)
7. Дополнительный дисплей



направьте на объект прибор, нажмите и удерживайте курок. После того, как курок будет отпущен, прибор зафиксирует результат измерения примерно на десять секунд.

- На основном дисплее отображается результат текущего измерения, а на дополнительном дисплее отображаются максимальное, минимальное или среднее значение.

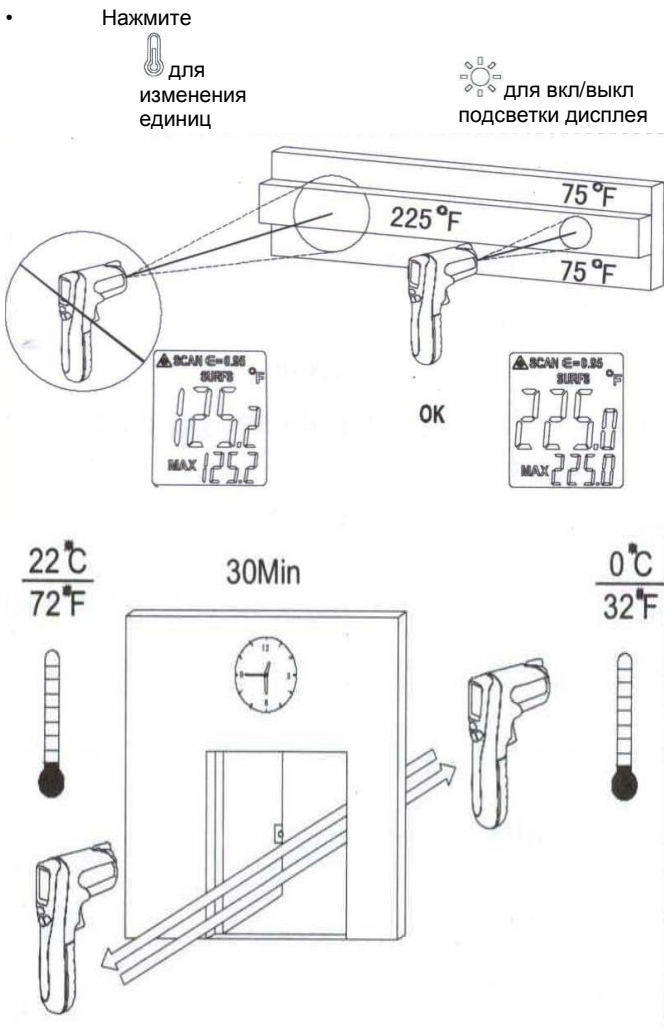
- Нажмите для переключения МАКС/МИН/СРЕДН значений.
- Нажмите для вкл/выкл лазерного прицела



8. Индикатор минимального значения
9. Индикатор максимального значения
10. Индикатор среднего значения
11. Основной дисплей
12. Индикатор измерения температуры поверхности
13. Индикатор режима фиксации показания дисплея

### Проведение измерений

- Для измерения температуры



• Нажмите

Для правильных измерений необходимо чтобы измеряемый объект был больше пятна измерений.

Замечание 2:

Если температура окружающей среды резко изменилась, следует подождать 30 минут перед использованием, чтобы температура прибора стабилизировалась.

Замечание 3:

Когда напряжение на батарее понижается, на дисплее появляется символ разряженной батареи, указывающий на необходимость ее замены.

#### Технические характеристики

Диапазон температур: -50°C ... 380°C (-58~716°F)

Точность измерения при температуре окружающей среды -50 °C(-58 °F) ~0 °C(32°F):

±3°C(±5°F)

0°C(-32°F) ~550°C(1022°F):

±1.5°C(±2.7°F) or ±1.5%

Оптическое разрешение: 10:1

Разрешение 0.1°C (0.2°F)

Воспроизводимость: 1°C

Диапазон температур окружающей среды: 0°C ... 40°C

Относительная влажность: 10% ... 90%

Стандартизация: EN61326/EN61010-1/EN60825

Гарантируется отсутствие заводских дефектов в изделии и материалах в течение шести месяцев со дня покупки. Гарантия не распространяется на элементы питания, повреждения в результате несчастных случаев, на случаи нарушения условий эксплуатации, загрязнения, внешние дефекты или повреждения, на случаи неправильного использования или неправильных условий работы.

Сертификат:

Лазер:

CE  
< 1мВт, 630-670нм, класс 2

Спектральный диапазон: 8-14 мкм

Время отклика: < 1 с

Коэффициент излучения: 0.95

Размеры: 142 x 92 x 47 мм

Масса: 135 г

Источник питания: батарея 9В типа 6F22 (Крона) 1шт

Гарантия